

U32/821-2**APRAKSTS**

- Pulverkrāsots alumīnija korpuss, noturīgs pret sālsūdeni
- Monolīta konstrukcija, kas spēj izturēt skarbus ekspluatācijas apstākļus
- Aprīkots ar rokturi pārnēsāšanai un statīvu. Iespējams uzstādīt pie sienas.
- Ar ašaizkrītošu automātslēdžu vāciņu

TEHNISKIE DATI

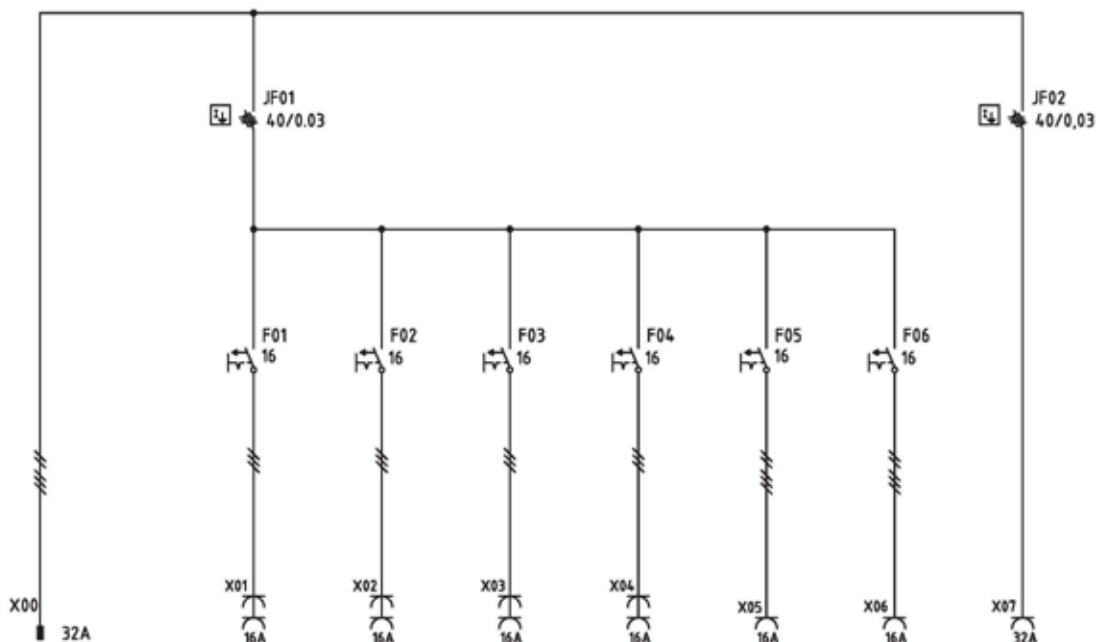
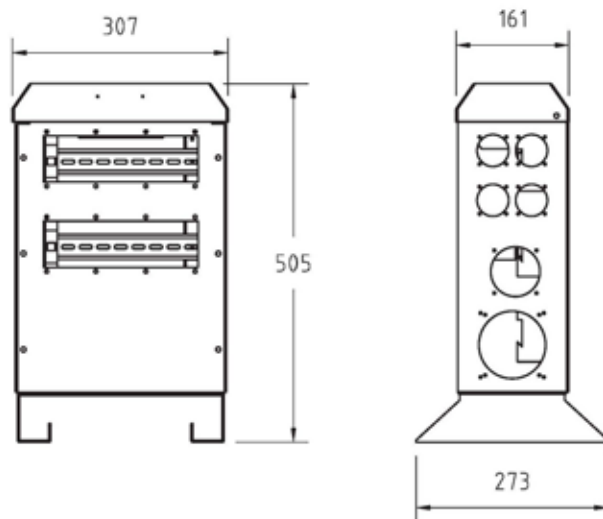
- Ierīce ir izgatavota un pārbaudīta saskaņā ar standartu EN 61 439-4
- Automātslēdži ar C-raksturliķni
- Aizsardzības klase IP44
- Svars: 9kg
- Aizsardzība pret īssavienojumu $I_{cf} = 17 \text{ kA}$
- Marķēta ar CE zīmi

**SATEMA BALTIC SIA**

Krasta 3 k-1, Salaspils, LV-2169

Tel.+371 65048616, Mob.tel.+371 29251728

e-mail aigars.germanis@satema.lvwww.satema.lvSATEMA Norvēģija
SATEMA Zviedrija
SATEMA Baltija

U32/821-2


Modelis	Pievadi	Izvadi	Izvadi	Izvadi	Izvadi	RCD
	CEE tipa 5 polu kontaktrozete 400V	Schuko tipa 2 polu kontaktrozete 230V	CEE 5 polu kontaktrozete 400V	CEE 5 polu kontaktrozete 400V	CEE 5 polu kontaktrozete 400V	
	A	16A	16A	32A	63A	0,03A
Mini 32/821-2-P	32	8	2	1		2